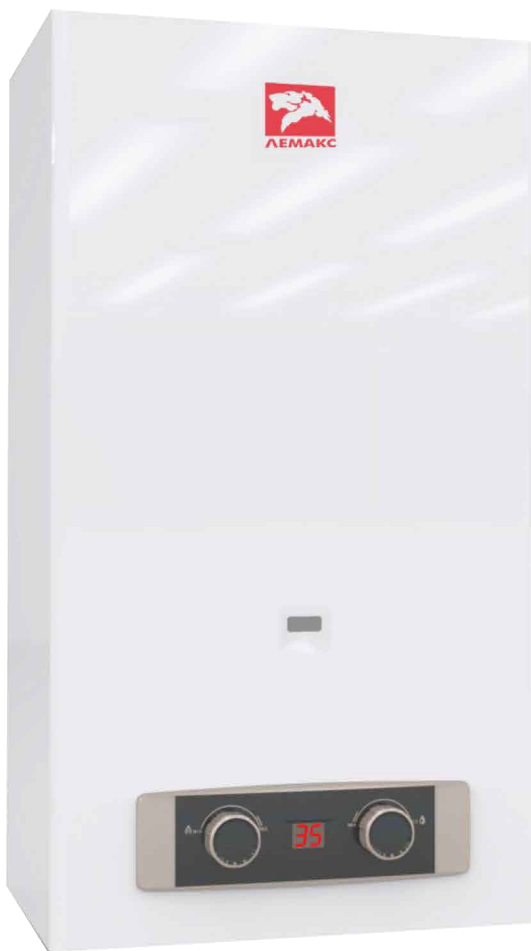


**АВТОМАТИЧЕСКИЙ ПРОТОЧНЫЙ  
ГАЗОВЫЙ ВОДОНАГРЕВАТЕЛЬ «ЛЕМАКС»  
МОДЕЛЕЙ «ЕВРО-20», «ЕВРО-24»**



**EAC**

**ПАСПОРТ И РУКОВОДСТВО ПО ЭКСПЛУАТАЦИИ,  
ИНСТРУКЦИЯ ПО МОНТАЖУ, ТЕХНИЧЕСКОМУ  
ОБСЛУЖИВАНИЮ И РЕМОНТУ**



**STOP****ВНИМАНИЕ!**

1. До начала монтажа и эксплуатации прочтите «Руководство по эксплуатации».
  2. Запрещается устанавливать аппарат в помещении объемом меньше 7,5 куб.м.
  3. Категорически запрещается использовать аппарат без подключения к дымоходу.
  4. В дымоходе должна быть хорошая тяга. Для соблюдения этого условия необходимо регулярно проверять и чистить дымоход.
  5. В помещении, где устанавливается аппарат, необходимо обеспечить приточную вентиляцию согласно СНиП 2.04.08-87.
  6. Аппарат оборудован датчиком тяги. В случае автоматического отключения аппарата прочистите дымоход.
  7. Включение/выключение аппарата происходит автоматически после открытия/закрытия крана подачи воды.
  8. Регулярно проверяйте герметичность газовых магистралей.
- При обнаружении утечки газа выключите аппарат и проветрите помещение.  
Пригласите специалистов уполномоченных служб.

## Уважаемый покупатель!

При покупке аппарата водонагревательного проточного газового бытового проверьте комплектность и товарный вид, а также требуйте заполнения торгующей организацией талонов на гарантийный ремонт. Перед установкой и эксплуатацией необходимо внимательно ознакомиться с правилами и требованиями, изложенными в настоящем руководстве по эксплуатации, соблюдение которых обеспечит безотказную, длительную и безопасную работу водонагревателя.

Нарушение правил установки и эксплуатации может привести к несчастному случаю или вывести аппарат из строя.

Аппарат водонагревательный проточный газовый бытовой соответствует всем требованиям безопасности и экологии, установленным для данного вида товара, ГОСТ 19910 и ТУ 4858-013-24181354-2014.

### 1. ОБЩИЕ УКАЗАНИЯ

- 1.1. Аппарат водонагревательный проточный газовый бытовой, именуемый в дальнейшем «аппарат», предназначен для нагревания воды, используемой для бытовых нужд. Аппарат может быть использован для многоточечного водоразбора.
- 1.2. Аппарат предназначен для работы на природном газе по ГОСТ 5542-96.
- 1.3. Установка, монтаж, инструктаж владельца, профилактическое обслуживание, переоборудование, устранение неисправностей и ремонт производятся эксплуатационными организациями газового хозяйства или другими организациями, имеющими лицензию на данный вид деятельности. В разделе 13 должна быть отметка и штамп организации, производящей установку аппарата.
- 1.4. Ремонт и наблюдение за системой водопроводных и газовых коммуникаций производятся специализированными службами.
- 1.5. Ответственность за безопасную эксплуатацию аппарата и за содержание его в надлежащем состоянии несет его владелец.

## 2. ТЕХНИЧЕСКИЕ ДАННЫЕ

Таблица 1

|       | Наименование параметров  | Значение показателя |             |
|-------|--|---------------------|-------------|
|       |  | Евро-20             | Евро-24     |
|       | Модель   |                     |             |
| 2.1.  | Тип камеры сгорания  | открытая            | открытая    |
| 2.2.  | Номинальная тепловая мощность, кВт   | 20                  | 24          |
| 2.3.  | Минимальная тепловая мощность, кВт   | 10                  | 12          |
| 2.4.  | Номинальная теплопроизводительность, кВт   | 16,7                | 20,2        |
| 2.5.  | Минимальная теплопроизводительность, кВт   | 8,5                 | 10          |
| 2.6.  | Номинальное давление природного газа, Па   | 1274                | 1274        |
| 2.7.  | Номинальный расход природного газа, м <sup>3</sup> /ч                            | 2,32                | 2,78        |
| 2.8.  | Кoeffициент полезного действия, % , не менее                                     | 84                  | 84          |
| 2.9.  | Давление подводимой воды для нормальной работы аппарата, атм                     | 0,2-6               | 0,2-6       |
| 2.10. | Минимальный поток воды (для зажигания), л/мин                                    | 2,5                 | 2,5         |
| 2.11. | Время зажигания аппарата в холодном состоянии/ в установившемся режиме работы, с | 9/9                 | 9/9         |
| 2.12. | Расход воды при нагреве на $\Delta t=25^{\circ}\text{C}$ , л/мин                 | 10                  | 12          |
| 2.13. | Температура продуктов сгорания, $^{\circ}\text{C}$ , не менее                    | 110                 | 110         |
| 2.14. | Автоматический электророзжиг   | да                  | да          |
| 2.15. | Модуляция пламени  | нет                 | нет         |
| 2.16. | Диаметр газового патрубка, дм  | 1/2"                | 1/2"        |
| 2.17. | Диаметр водяных патрубков, дм  | 1/2"                | 1/2"        |
| 2.18. | Диаметр дымохода, мм   | 110-115             | 110-115     |
| 2.19. | Параметры эл. сети, В/Гц   | ~110-240/50         | ~110-240/50 |
| 2.20. | Потребляемая эл. мощность, Вт  | 2                   | 2           |
| 2.21. | Габаритные размеры аппарата, мм (выс./шир./гл.)                                  | 550/330/190         | 610/350/190 |
| 2.22. | Масса аппарата, кг, нетто/брутто   | 7,8/8,8             | 8,8/9,9     |

## 3. КОМПЛЕКТ ПОСТАВКИ

| №  | Наименование      | Количество штук |
|----|-------------------|-----------------|
| 1. | Аппарат           | 1               |
| 2. | Паспорт           | 1               |
| 3. | Упаковка          | 1               |
| 4. | Элемент крепления | 1               |
| 5. | Адаптер питания   | 1               |

#### 4. УКАЗАНИЯ ПО МЕРАМ БЕЗОПАСНОСТИ

4.1. Меры предосторожности до начала работы.

4.1.1. Никогда не используйте аппарат без присоединения к дымоходу!

4.1.2. Перед началом работы аппарата проверьте тягу в дымоходе.

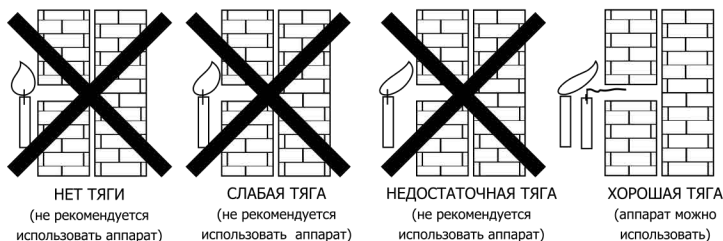


Рис. 1

4.2. **ВНИМАНИЕ:** во время работы аппарата температура облицовки в районе смотрового окна может достигать 100 °С. Прикосновение к поверхности облицовки в этой зоне может привести к ожогу. Во избежание пожара запрещается класть на аппарат или вешать вблизи него пожароопасные вещества и материалы.

4.3. При прекращении работы аппарата на длительное время, необходимо отключить его от газовой магистрали.

4.4. Во избежание размораживания аппарата в зимнее время (при установке его в не отапливаемых помещениях) необходимо слить из него воду.

4.5. Во избежание несчастных случаев и выхода из строя аппарата потребителям

#### **ЗАПРЕЩАЕТСЯ:**

- самостоятельно устанавливать и запускать аппарат;
- разрешать пользоваться аппаратом детям, а также лицам, не знакомым с настоящим руководством по эксплуатации;
- эксплуатировать аппарат на газе, не соответствующем указанному в этикетке на аппарате и «Свидетельстве о приёмке» данного руководства;
- в помещении, где установлен аппарат, закрывать решётку или зазор в нижней части дверцы или стены, предназначенные для притока воздуха;
- пользоваться аппаратом при отсутствии тяги в дымоходе;
- пользоваться неисправным аппаратом;
- самостоятельно разбирать и ремонтировать аппарат;
- вносить изменения в конструкцию аппарата;
- оставлять работающий аппарат без надзора;
- разжигать аппарат, не подключенный к местам подвода и отвода воды и не заполненный водой;
- применять открытое пламя для обнаружения утечки газа.

4.6. При нормальной работе аппарата и при исправном газопроводе в помещении не должно ощущаться запаха газа. При появлении запаха газа в помещении

**НЕОБХОДИМО:**

- а) немедленно выключить аппарат;
- б) закрыть общий газовый кран на газопроводе;
- в) тщательно проветрить помещение;
- г) немедленно вызвать аварийную службу газового хозяйства: тел. - 04.

**До устранения утечки газа во избежание взрыва не производить никаких работ, связанных с искрообразованием: не зажигать огонь, не включать и не выключать электроприборы и электроосвещение, не курить.**

4.7. При обнаружении неисправности в работе аппарата необходимо обратиться в службу газового хозяйства и до устранения неисправности аппаратом не пользоваться.

4.8. При пользовании неисправным аппаратом или при невыполнении вышеуказанных правил эксплуатации, может произойти утечка окиси углерода (угарный газ), которая может привести к отравлению, признаками которого являются: головокружение, общая слабость, тошнота, рвота, нарушение двигательных функций. При возникновении вышеуказанных симптомов, необходимо вызвать скорую медицинскую помощь.

## 5. УСТРОЙСТВО АППАРАТА:

5.1.1. Аппарат настенного типа прямоугольной формы, имеет съёмную облицовку.

### МОДЕЛИ «Евро-20», «Евро-24»

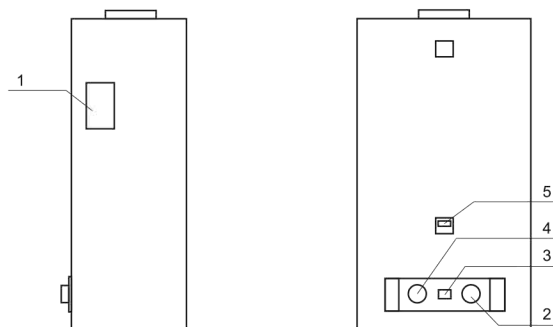


Рис. 2

- 1 - этикетка, 2 – регулятор потока воды, 3 – указатель температуры,  
4 – регулятор расхода газа, 5 – смотровое окно.

## Конструкция и основные узлы аппарата.

### МОДЕЛИ «Евро-20», «Евро-24»

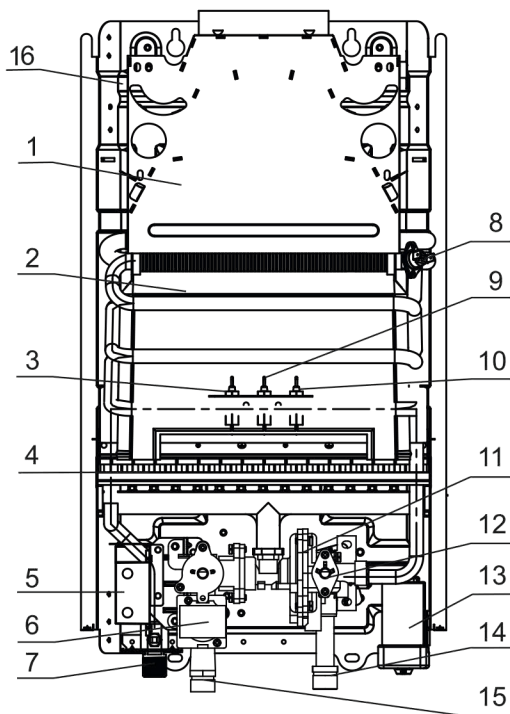


Рис. 3

1 - тягостабилизатор, 2 - теплообменник, 3 - электрод розжига (1), 4 - горелка, 5 - блок управления, 6 - регулятор расхода газа, 7 - патрубок горячей воды, 8 - датчик температуры воды, 9 - электрод ионного контроля пламени, 10 - электрод розжига (2), 11 - водогазовый узел, 12 - микро-выключатель, 13 - батарейный отсек, 14 - патрубок холодной воды, 15 - газовый патрубок, 16 - датчик тяги.